



CNC-Kappanlagen Modellreihe **RAPID**



CNC-KAPPEN MIT HOCHLEISTUNG IM DAUERBETRIEB

Die Kappanlagen der Modellreihe RAPID sind für den Hochleistungs-Dauerbetrieb ausgelegt. Mit dieser Modellreihe bietet PAUL profitable Lösungen im Hochleistungskappen für alle industriellen Anforderungen

des Holzzuschnittes mit maximaler Ausbeute.

Im Gegensatz zu anderen CNC-Hochleistungs-Kappanlagen ist diese Maschine mit zwei Sägeblättern ausgestattet, die unabhängig voneinan-

der arbeiten. Dies gewährleistet eine zuverlässigere Abfallentsorgung und somit eine deutliche Verfügbarkeits-erhöhung der Anlage durch einen sicheren Betrieb.



HOCHEFFIZIENTE SÄGETECHNIK

- 3 oben und 3 unten angetriebene Walzenpaare mit 110 mm Durchmesser für kraftvolle und dennoch stoßfreie Kraftübertragung, auch bei verzogenen Werkstücken und hohen Vorschubgeschwindigkeiten
- Robust ausgelegtes Zahnradgetriebe für den Vorschub
- 2 obenliegende Sägen, davon eine ausschließlich für den Endschnitt, damit auch ein Endabfall mit

unbestimmter Länge ohne jegliches Störungsrisiko geschnitten werden kann

- Bestmögliche Entsorgung von Abfallstücken
- Extrem robuste, im Prinzip tech-

nisch konservative und transparente Konstruktion

- Außergewöhnlich hohe Genauigkeit
- Effiziente Absaugung

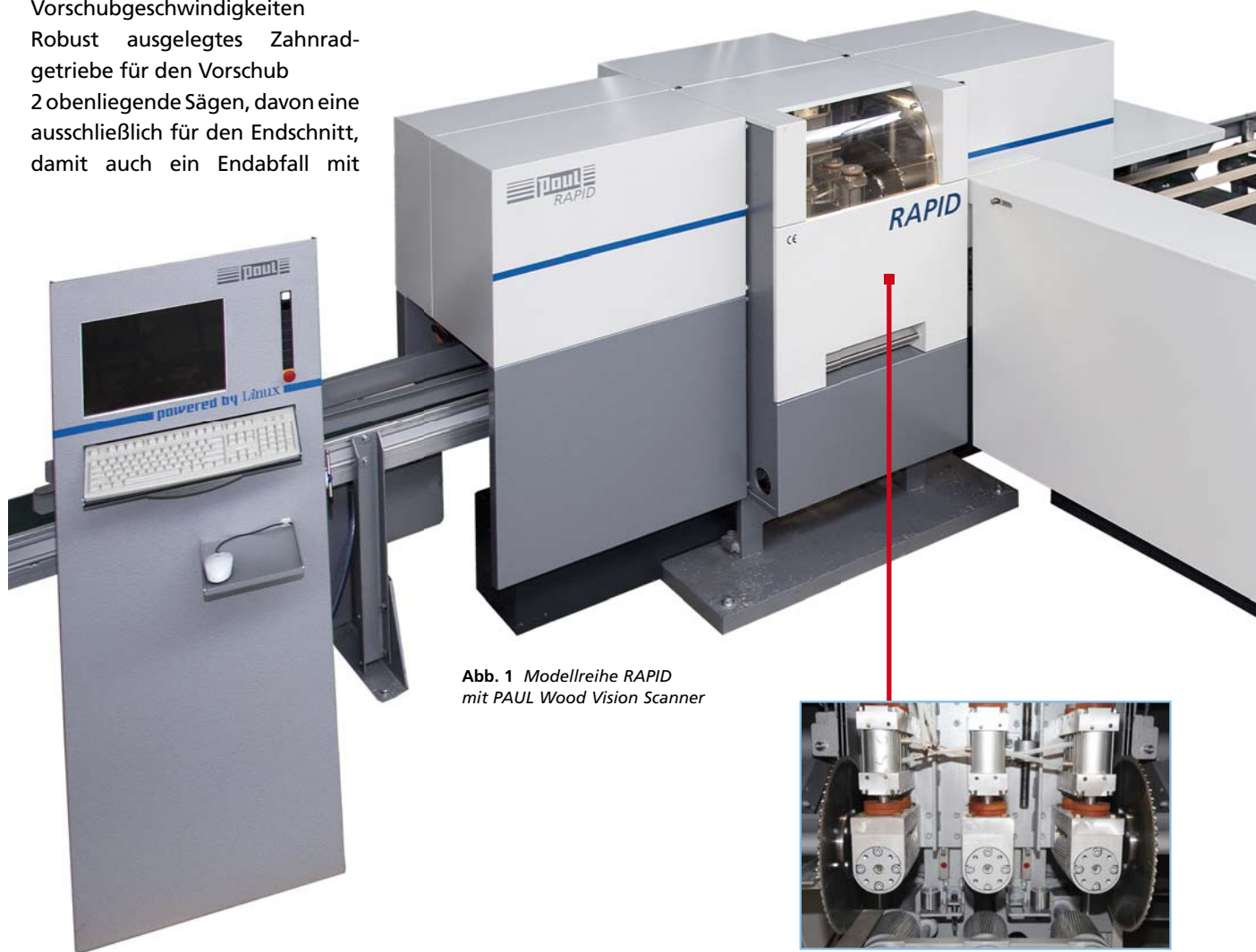


Abb. 1 Modellreihe RAPID mit PAUL Wood Vision Scanner

Abb. 2 Sägeblätter mit Servohub

▶ LEISTUNGSSTARKES VORSCHUBSYSTEM

Die sechs, über ein verschleißfestes und spielarmes Zahnradgetriebe angetriebenen, beidseitig gelagerten Vorschubwalzen (drei oben und drei unten) sorgen für einen sicheren und schnellen Transport der

Werkstücke sowie eine sehr gute Längengenauigkeit bei maximaler Dauerleistung.

▶ SCANNERTECHNIK

PAUL arbeitet mit allen gängigen und renommierten Scannerherstellern zusammen. Dabei entwickelt PAUL kundenspezifische Gesamtlösungen. Bei schwierigen Werkstoffen kann der Bediener durch entspre-

chende Kreidemarkierungen das Scannerergebnis beeinflussen. Eine schnelle, präzise und konstante Oberflächeninspektion ist somit möglich.

Beliebige Scannerfabrikate können in die neu konzipierte Messstation integriert werden. Auch bei kurzen Holzlängen ist dadurch eine gute Holzführung gewährleistet. Der Umrüstaufwand auf wechselnden Holz厚ken ist minimal.

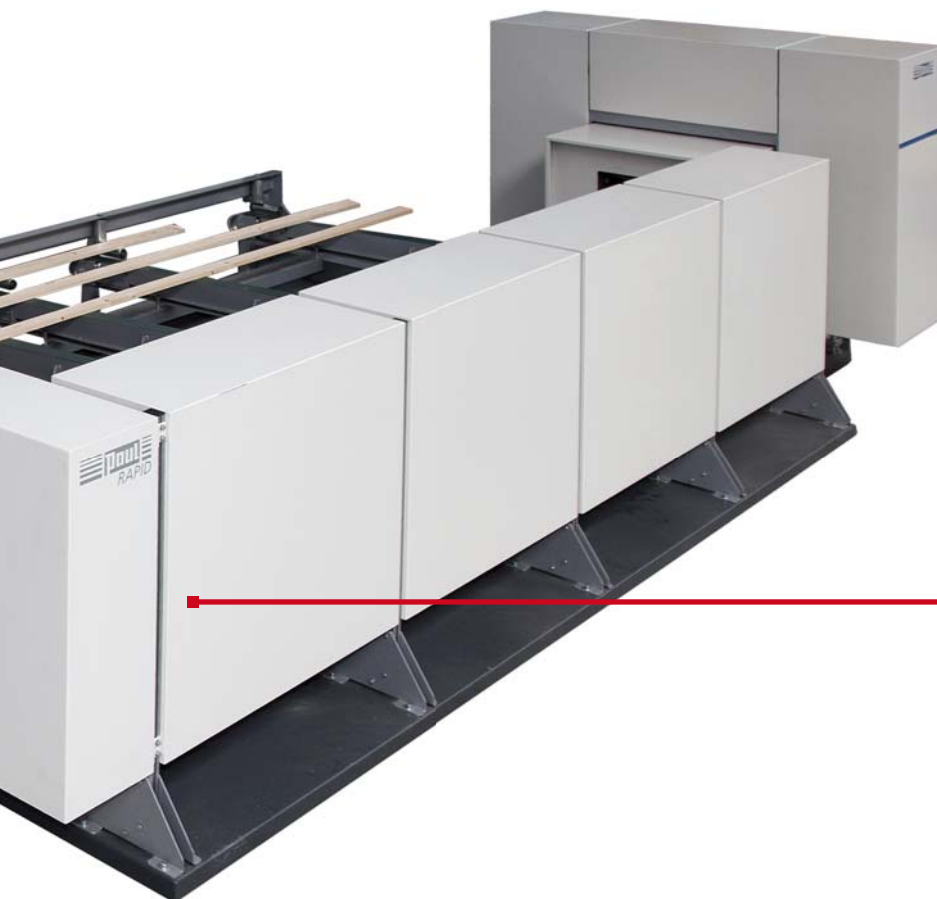


Abb. 3 servogesteuerter Anschlag

▶ ABGESTIMMTE MECHANISIERUNGSKOMPONENTEN

Die Zuführung und der Abtransport der Werkstücke in der Anlage sind präzise aufeinander abgestimmt. Der eingangsseitige Querförderer nach der Messstation wird als Puffersystem zur nahtlosen Beschickung der Kappanlage

genutzt. Ein neuer, zum Patent angemeldeter Anschlag sorgt für eine stoßfreie und genaue Übergabe auf das Puffersystem, auch bei hohen Geschwindigkeiten und wechselnden Werkstückdimensionen.

Nach dem Kappvorgang gelangen die Werkstücke auf eine leistungsstarke Sortierung. Umfangreiche Mechanisierungskomponenten ergänzen die RAPID zu einem leistungsfähigen Komplettsystem.

TECHNISCHE ÜBERSICHT

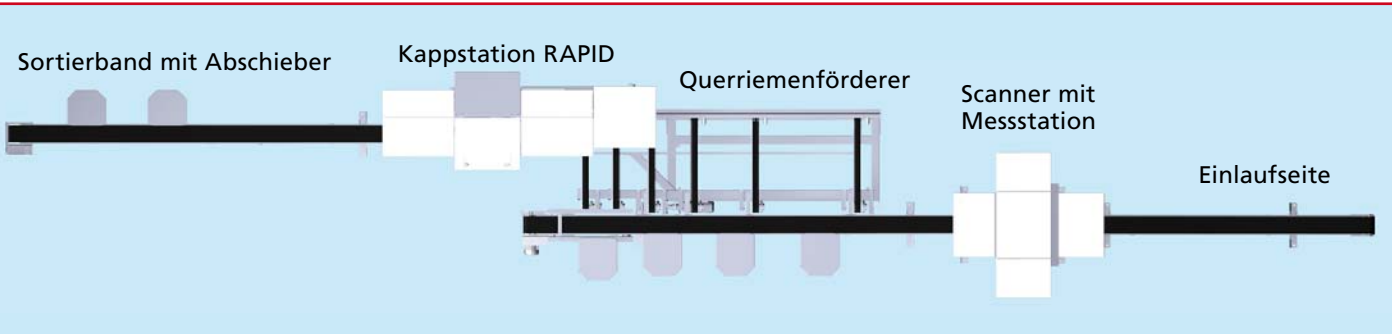
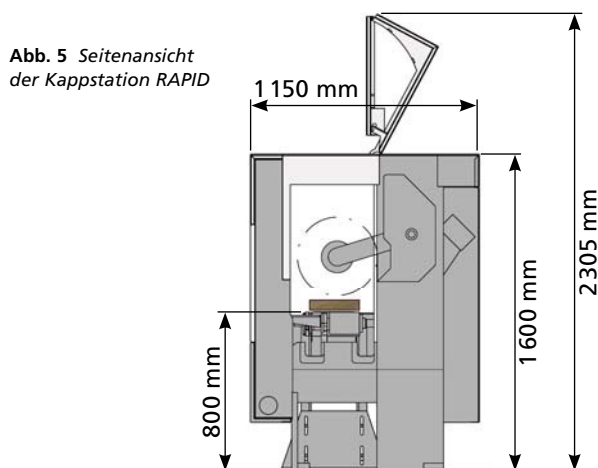


Abb. 4 Modell RAPID mit Sortierband



TECHNISCHE DATEN / LEISTUNG

Sägemotor	kW	7,5
Anzahl Sägeblätter		2
Ø Sägeblätter	mm	400 bzw. 550
Angetriebene Unterwalzen		3
Angetriebene Oberwalzen		3
Ø Unterwalzen	mm	111,9
Ø Oberwalzen	mm	110
Anzahl Absaugstutzen		2
Ø Absaugstutzen	mm	160
Erforderliche Luftleistung für die Absaugung	m ³ /h	4 300 ^{*)}
Eingangslänge min.	mm	800

*) bei einer Luftgeschwindigkeit von 30 m/s

WERKSTÜCKQUERSCHNITTE

Modell		max. Querschnitt	min. Querschnitt ^{*)}	Ø Sägeblatt
Rapid 25	mm	350x25	80x12	550
Rapid 50	mm	250x50	65x12	550
Rapid 75	mm	170x75	55x12	400
Rapid 80	mm	350x80	100x12	550
Rapid 130	mm	280x130	30x12	550
Rapid 140	mm	190x140	30x12	550

*) bei Reduzierung der angegebenen Maximalbreite ist die minimale Breite 30 mm